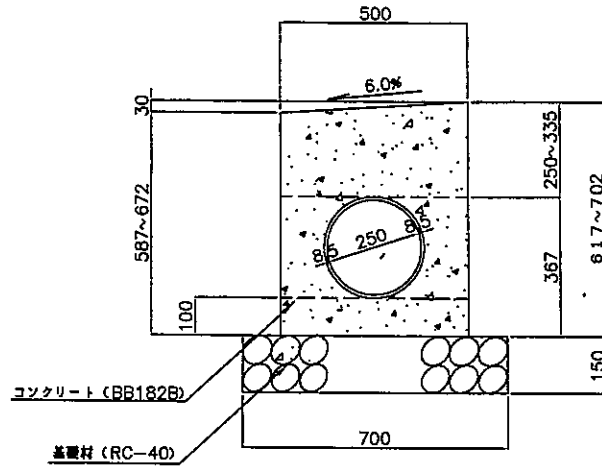


構造図(3)

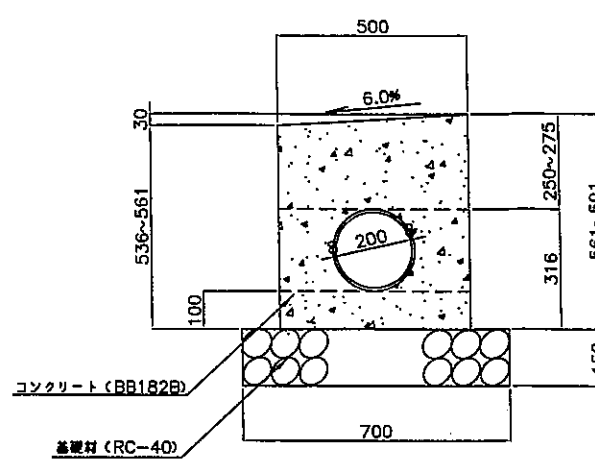
⑨ 放流管(B) φ250 S=1:10  
B-B (S=1:20)



材料表 (100m当たり)

品名	形状・寸法	単位	数量
放流管	硬質塩化ビニール管φ250	m	100.0
コンクリート	BB182B	m <sup>3</sup>	26.7
型枠		m <sup>2</sup>	129.0
基礎材	RC-40	m <sup>3</sup>	10.5

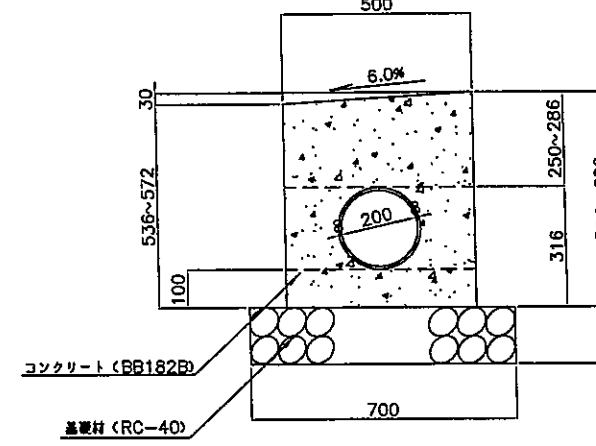
⑪ 放流管(D) φ200 S=1:10  
D-D(左) (S=1:20)



材料表 (100m当たり)

品名	形状・寸法	単位	数量
放流管	硬質塩化ビニール管φ250	m	100.0
コンクリート	BB182B	m <sup>3</sup>	24.5
型枠		m <sup>2</sup>	112.8
基礎材	RC-40	m <sup>3</sup>	10.5

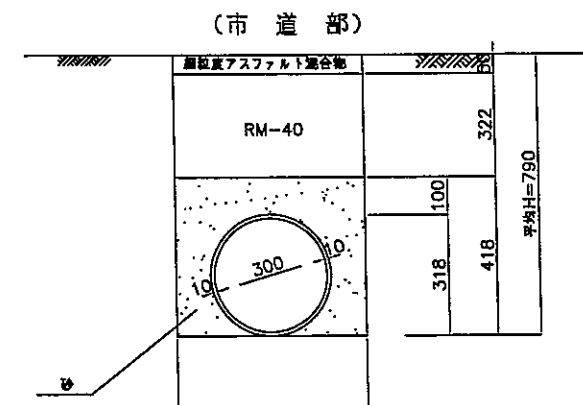
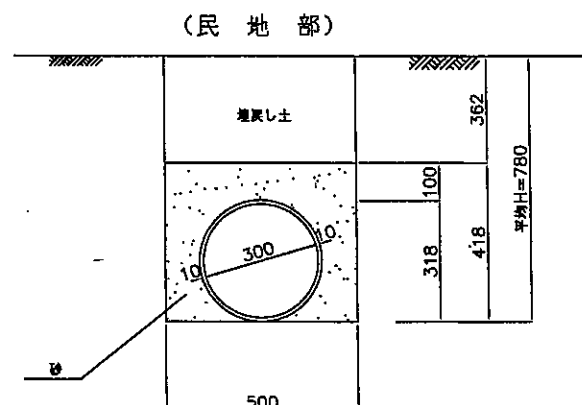
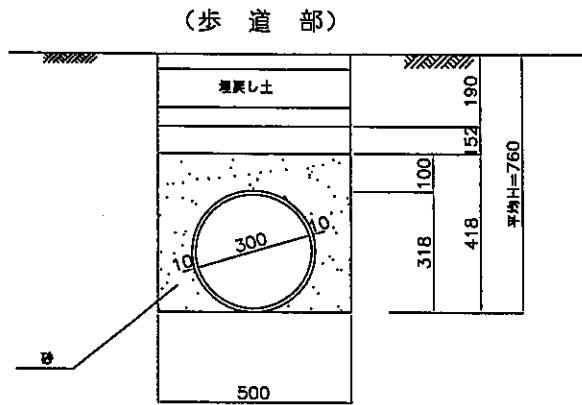
⑫ 放流管(D) φ200 S=1:10  
D-D(右) (S=1:20)



材料表 (100m当たり)

品名	形状・寸法	単位	数量
放流管	硬質塩化ビニール管φ250	m	100.0
コンクリート	BB182B	m <sup>3</sup>	24.8
型枠		m <sup>2</sup>	113.8
基礎材	RC-40	m <sup>3</sup>	10.5

⑩ 放流管(C) φ300 S=1:10  
(砂基礎・硬質塩化ビニール管)(S=1:20)  
C-C



材料表 (100m当たり)

品名	形状・寸法	単位	数量
放流管	硬質塩化ビニール管φ300	m	100.0
改良土		m <sup>3</sup>	15.3

しゅん功図

路線名			
工事件名	板橋築造工事		
工事箇所 又は橋名			
図面名称	構造図(3)	縮尺	図示 ただし(1) A3版縮小時
作成年月日	平成	年	月
課長	係長	照査	設計
			13
東京都南多摩西部建設事務所			